



DK DN 15÷65

ХПВХ

Двухходовой мембранный клапан DIALOCK®



DK DN 15÷65

Новый мембранный клапан DK DIALOCK® предназначен для перекрытия и регулирования абразивных и загрязненных рабочих сред. Новая геометрическая форма внутренней части корпуса позволяет оптимизировать гидродинамическую эффективность, значительно увеличивая пропускную способность и обеспечивая улучшенную линейность характеристической кривой.

Модель DK демонстрирует значительное снижение габаритно-весовых характеристик.

Инновационный маховик оснащен эргономичным запатентованным механизмом мгновенной блокировки, позволяющим блокировать клапан в любом положении.

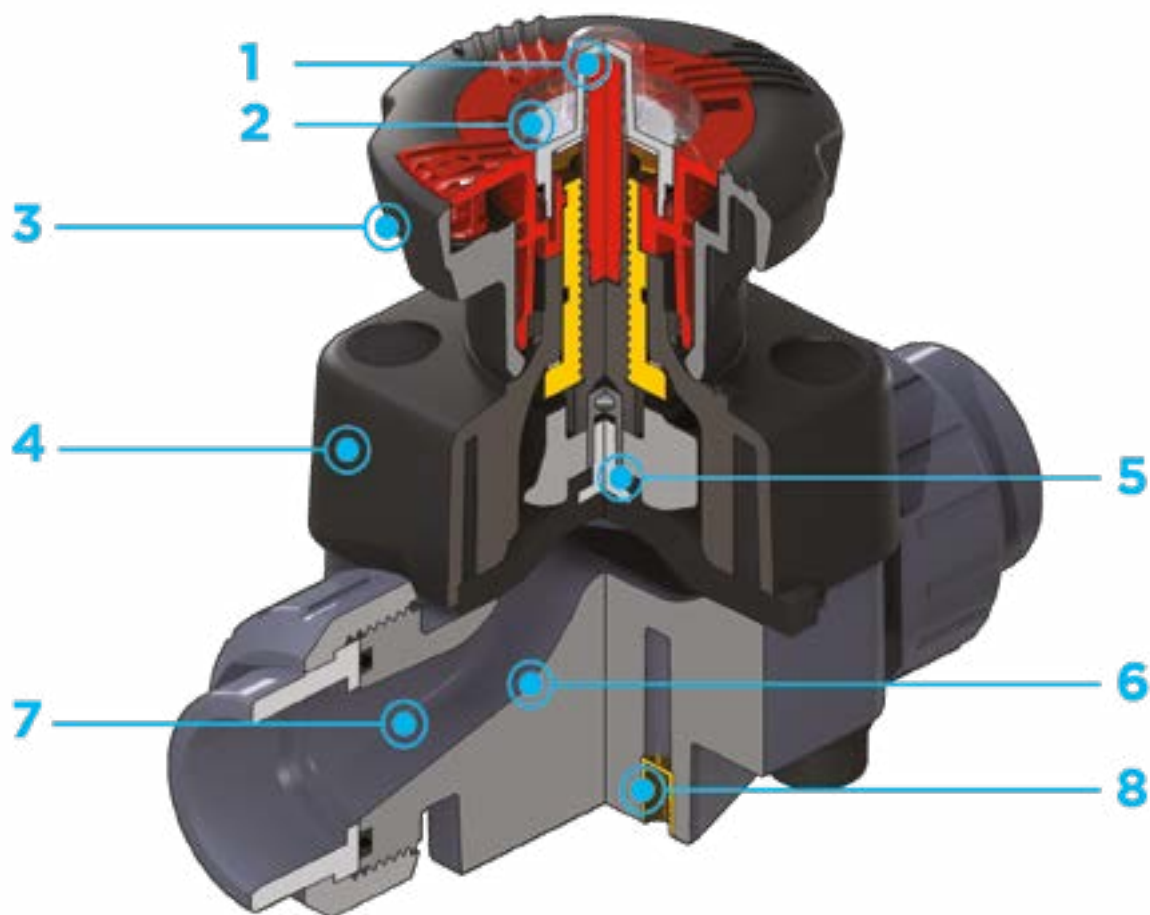


ДВУХХОДОВОЙ МЕМБРАННЫЙ КЛАПАН DIALOCK®

- Система холодносварного, резьбового и фланцевого соединения
- **Усовершенствованная обтекаемая конструкция:** максимальная пропускная способность за счет оптимизации динамики жидкости, достигаемой благодаря улучшенной геометрической форме внутренней части корпуса
- **Внутренний механизм управления из металла** изолирован от рабочей среды и внешних воздействий
- **Унификация линейки:** всего 2 маховика, 4 мембраны и 4 ответные части корпуса позволяют получить 7 различных типоразмеров клапана
- Маховик, сохраняющий постоянную высоту во время вращения, оснащен градуированным оптическим индикатором, защищенным крышкой из прозрачного ПВХ с уплотнительным кольцом
- Винты крепления крышки из нержавеющей стали, защищенные от внешних воздействий заглушками из полиэтилена. Отсутствие металлических частей, подвергающихся внешним воздействиям, исключает вероятность коррозии
- **Новые корпуса с фланцами:** новые корпуса монолитной структуры доступны в ПВХ, ХПВХ, ПП и ПВХДФ. Новые литые фланцевые корпуса из ПВХ, ХПВХ, ПП и ПВХДФ способны воспринимать большие механические напряжения и повышают надежность системы
- **Система уплотнения CDSA (Circular Diaphragm Sealing Angle),** которая благодаря равномерному распределению давления полусферы по герметизирующей мембране обеспечивает следующие преимущества:
 - уменьшение момента затяжки винтов, которые крепят корпус клапана к приводу;
 - снижение механических нагрузок на все компоненты клапана (привод, корпус, мембрана);
 - легкая очистка внутренних зон клапана;
 - минимизация риска скопления отложений, загрязнения или повреждения мембраны из-за явлений кристаллизации;
 - снижение управляющего крутящего момента.

Технические характеристики

| | |
|-----------------------------|---|
| Конструкция | Мембранный клапан с корпусом повышенной пропускной способности и блокируемым маховиком DIALOCK® |
| Диапазон диаметров | DN 15 ÷ 65 |
| Номинальное давление | PN 10 при температуре воды 20 °C |
| Диапазон температур | 0 °C ÷ 100 °C |
| Стандарт соединений | Холодносварное соединение: EN ISO 15493, ASTM F 439. Соединения с трубами по стандарту EN ISO 15493, ASTM F 441 Фланцы: ISO 7005-1, EN ISO 15493, EN 558-1, DIN 2501, ANSI B16.5 кл.150 Резьбовые соединения: ISO 228-1, DIN 2999 |
| Применимые стандарты | Конструктивные критерии: EN ISO 16138, EN ISO 15493 Методики и требования к испытаниям: ISO 9393 Критерии монтажа: DVS 2204, DVS 2221, UNI 11242 |
| Материалы клапана | Корпус: ХПВХ Крышка и маховик: PP-GR Колпачок с индикатором положения ПВХ |
| Материалы уплотнений | EPDM, FKM, PTFE (по запросу NBR) |
| Опции управления | Ручное управление; пневматический привод |



1 Градуированный оптический индикатор положения, защищенный прозрачной крышкой с уплотнительным кольцом

2 Возможность индивидуализации с помощью идентификационной пластинки. Позволяет обозначить клапан в линии в зависимости от конкретных потребностей

3 Система DIALOCK®: инновационный маховик управления с эргономичным механизмом мгновенной блокировки, позволяющий регулировать и блокировать клапан более чем в 300 положениях

4 Маховик и крышка выполнены из PP-GR, имеют повышенную

механическую и химическую стойкость, что обеспечивает полную **защиту и изоляцию** всех внутренних металлических частей от воздействия внешних факторов

5 Соединение плавающим механизмом между винтом и мембраной позволяет избежать концентрации нагрузок, что повышает степень герметичности и срок службы мембраны

6 Новая конструкция внутренней части корпуса клапана: улучшенный коэффициент пропускной способности и уменьшенный перепад давления. Улучшенная геометрия позволила также уменьшить габариты и массу клапана

7 Линейная регулировка: усовершенствование внутреннего профиля клапана позволило в значительной степени оптимизировать его характеристическую кривую, которая теперь позволяет **обеспечивать очень точную и предсказуемую регулировку** по всей длине хода штока мембраны

8 Опора крепления клапана, встроенная в корпус, **оснащена металлическими забивными гайками**, которые позволяют **быстро и легко выполнить монтаж на панели или на стене** при помощи монтажной платформы PMDK (приобретается отдельно)

ТЕХНИЧЕСКИЕ ДАННЫЕ

ГРАФИК ЗАВИСИМОСТИ ДАВЛЕНИЯ ОТ ТЕМПЕРАТУРЫ

Для воды или неагрессивных сред, в отношении которых материал классифицируется как ХИМИЧЕСКИ СТОЙКИЙ. В других случаях требуется соответствующее снижение номинального давления PN (зависимость сохраняется 25 лет с учетом коэффициента запаса прочности).

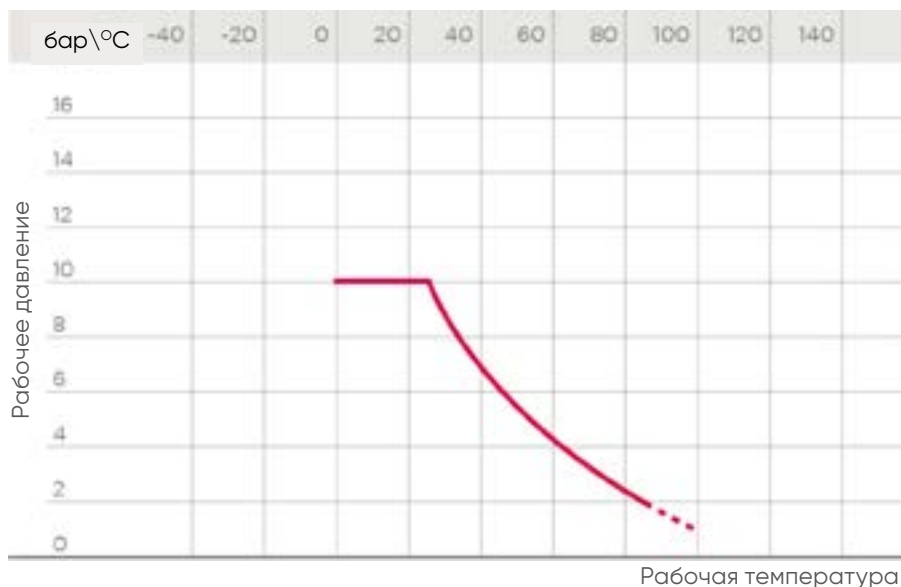
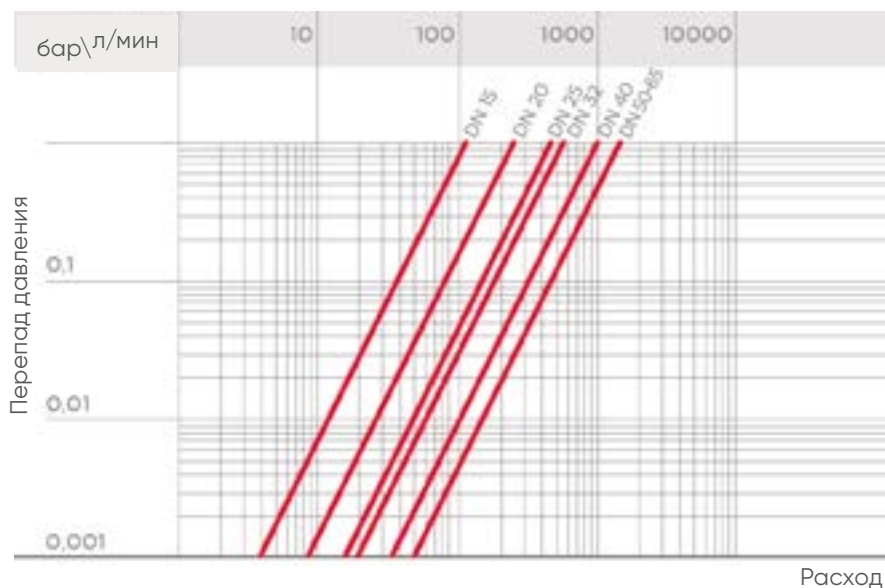


ГРАФИК ПЕРЕПАДА ДАВЛЕНИЯ



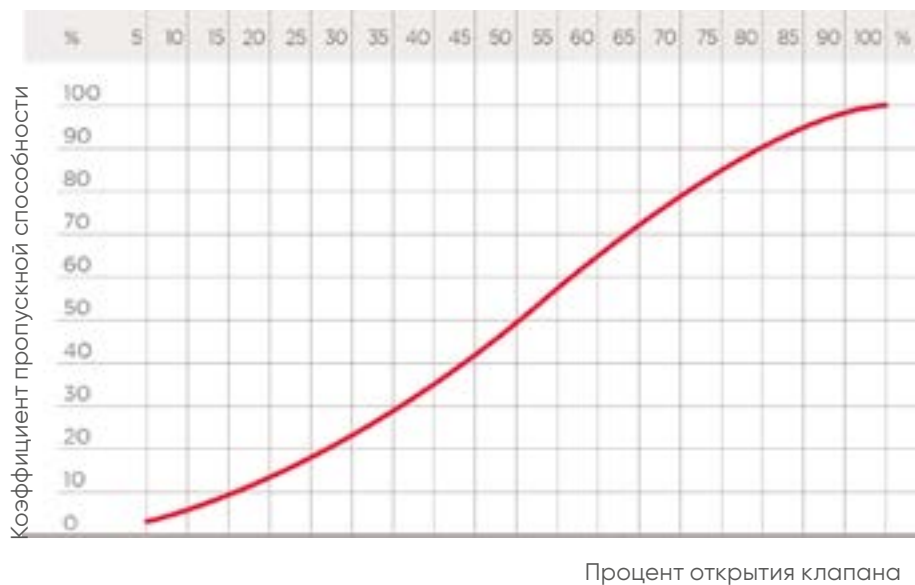
КОЭФФИЦИЕНТ ПРОПУСКНОЙ СПОСОБНОСТИ K_v100

Под коэффициентом пропускной способности K_v100 понимается расход воды Q , выраженный в литрах в минуту (при температуре воды 20 °C), при перепаде давления $\Delta p=1$ бар для определенного положения клапана. Значения K_v100 в таблице приводятся для полностью открытого клапана.

| DN | 15 | 20 | 25 | 32 | 40 | 50 | 65 |
|----------------|-----|-----|-----|-----|------|------|------|
| K_v100 л/мин | 112 | 261 | 445 | 550 | 1087 | 1648 | 1600 |

ГРАФИК ОТНОСИТЕЛЬНОГО КОЭФФИЦИЕНТА РАСХОДА

Под коэффициентом пропускной способности понимается зависимость расхода от степени открытия клапана.



Данные, приведенные в настоящей брошюре, достоверны. Компания FIP не несет никакой ответственности за те данные, которые не следуют непосредственно из международных стандартов. Компания FIP оставляет за собой право вносить любые изменения в характеристики. Монтаж изделия и его техобслуживание должны выполняться квалифицированным персоналом.

РАЗМЕРЫ



DKDC

Мембранный клапан DIALOCK® со втулочными окончаниями под холодную сварку, метрический стандарт

| d | DN | PN | B | B ₁ | H | H ₁ | L | g | Артикул EPDM | Артикул FKM | Артикул PTFE |
|----|----|----|-----|----------------|-----|----------------|----|------|--------------|-------------|--------------|
| 20 | 15 | 10 | 102 | 25 | 124 | 80 | 16 | 466 | DKDC020E | DKDC020F | DKDC020P |
| 25 | 20 | 10 | 105 | 30 | 144 | 80 | 19 | 491 | DKDC025E | DKDC025F | DKDC025P |
| 32 | 25 | 10 | 114 | 33 | 154 | 80 | 22 | 696 | DKDC032E | DKDC032F | DKDC032P |
| 40 | 32 | 10 | 119 | 30 | 174 | 80 | 26 | 743 | DKDC040E | DKDC040F | DKDC040P |
| 50 | 40 | 10 | 149 | 35 | 194 | 120 | 31 | 1574 | DKDC050E | DKDC050F | DKDC050P |
| 63 | 50 | 10 | 172 | 46 | 224 | 120 | 38 | 2310 | DKDC063E | DKDC063F | DKDC063P |
| 75 | 65 | 10 | 172 | 46 | 284 | 120 | 44 | 2430 | DKDC075E | DKDC075F | DKDC075P |



DKLDC

Мембранный клапан DIALOCK® с ограничителем хода и втулочными окончаниями под холодную сварку, метрический стандарт

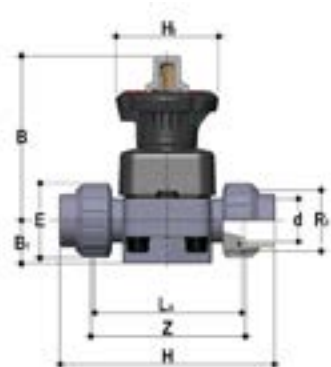
| d | DN | PN | B | B ₁ | H | H ₁ | L | g | Артикул EPDM | Артикул FKM | Артикул PTFE |
|----|----|----|-----|----------------|-----|----------------|----|------|--------------|-------------|--------------|
| 20 | 15 | 10 | 115 | 25 | 124 | 80 | 16 | 496 | DKLDC020E | DKLDC020F | DKLDC020P |
| 25 | 20 | 10 | 118 | 30 | 144 | 80 | 19 | 521 | DKLDC025E | DKLDC025F | DKLDC025P |
| 32 | 25 | 10 | 127 | 33 | 154 | 80 | 22 | 726 | DKLDC032E | DKLDC032F | DKLDC032P |
| 40 | 32 | 10 | 132 | 30 | 174 | 80 | 26 | 773 | DKLDC040E | DKLDC040F | DKLDC040P |
| 50 | 40 | 10 | 175 | 35 | 194 | 120 | 31 | 1634 | DKLDC050E | DKLDC050F | DKLDC050P |
| 63 | 50 | 10 | 200 | 46 | 224 | 120 | 38 | 2370 | DKLDC063E | DKLDC063F | DKLDC063P |
| 75 | 65 | 10 | 200 | 46 | 284 | 120 | 44 | 2490 | DKLDC075E | DKLDC075F | DKLDC075P |



DKUIC

Мембранный клапан DIALOCK® с разборными муфтовыми окончаниями под холодную сварку, метрический стандарт

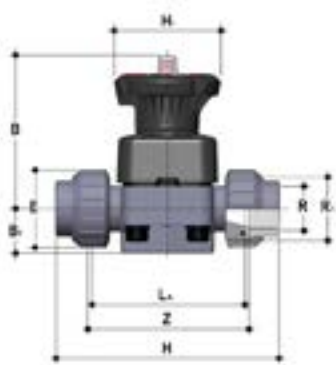
| d | DN | PN | B | B ₁ | E | H | H ₁ | La | R ₁ | Z | g | Артикул EPDM | Артикул FKM | Артикул PTFE |
|----|----|----|-----|----------------|----|-----|----------------|-----|----------------|-----|------|--------------|-------------|--------------|
| 20 | 15 | 10 | 102 | 25 | 41 | 129 | 80 | 90 | 1" | 100 | 509 | DKUIC020E | DKUIC020F | DKUIC020P |
| 25 | 20 | 10 | 105 | 30 | 50 | 154 | 80 | 108 | 1 1/4" | 116 | 576 | DKUIC025E | DKUIC025F | DKUIC025P |
| 32 | 25 | 10 | 114 | 33 | 58 | 168 | 80 | 116 | 1 1/2" | 124 | 812 | DKUIC032E | DKUIC032F | DKUIC032P |
| 40 | 32 | 10 | 119 | 30 | 72 | 192 | 80 | 134 | 2" | 140 | 945 | DKUIC040E | DKUIC040F | DKUIC040P |
| 50 | 40 | 10 | 149 | 35 | 79 | 222 | 120 | 154 | 2 1/4" | 160 | 1814 | DKUIC050E | DKUIC050F | DKUIC050P |
| 63 | 50 | 10 | 172 | 46 | 98 | 266 | 120 | 184 | 2 3/4" | 190 | 2752 | DKUIC063E | DKUIC063F | DKUIC063P |



DKLUIC

Мембранный клапан DIALOCK® с ограничителем хода и разборными муфтовыми окончаниями под холодную сварку, метрический стандарт

| d | DN | PN | B | B ₁ | E | H | H ₁ | La | R ₁ | Z | g | Артикул EPDM | Артикул FKM | Артикул PTFE |
|----|----|----|-----|----------------|----|-----|----------------|-----|----------------|-----|------|--------------|-------------|--------------|
| 20 | 15 | 10 | 115 | 25 | 41 | 129 | 80 | 90 | 1" | 100 | 539 | DKLUIC020E | DKLUIC020F | DKLUIC020P |
| 25 | 20 | 10 | 118 | 30 | 50 | 154 | 80 | 108 | 1 1/4" | 116 | 606 | DKLUIC025E | DKLUIC025F | DKLUIC025P |
| 32 | 25 | 10 | 127 | 33 | 58 | 168 | 80 | 116 | 1 1/2" | 124 | 842 | DKLUIC032E | DKLUIC032F | DKLUIC032P |
| 40 | 32 | 10 | 132 | 30 | 72 | 192 | 80 | 134 | 2" | 140 | 975 | DKLUIC040E | DKLUIC040F | DKLUIC040P |
| 50 | 40 | 10 | 175 | 35 | 79 | 222 | 120 | 154 | 2 1/4" | 160 | 1874 | DKLUIC050E | DKLUIC050F | DKLUIC050P |
| 63 | 50 | 10 | 200 | 46 | 98 | 266 | 120 | 184 | 2 3/4" | 190 | 2812 | DKLUIC063E | DKLUIC063F | DKLUIC063P |

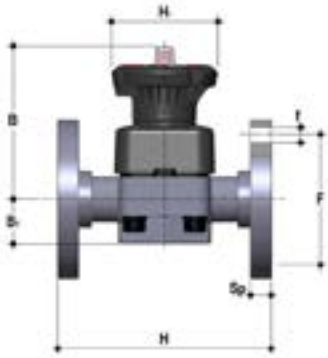


DKUFC

Мембранный клапан DIALOCK® с разборными муфтовыми окончаниями с внутренней резьбой по стандарту BSP

| R | DN | PN | B | B ₁ | E | H | H ₁ | La | R ₁ | Z | g | Артикул EPDM | Артикул FKM | Артикул PTFE |
|--------|----|----|-----|----------------|----|-----|----------------|-----|----------------|-----|------|--------------|-------------|--------------|
| 1/2" | 15 | 10 | 102 | 25 | 41 | 131 | 80 | 90 | 1" | 97 | 509 | DKUFC012E | DKUFC012F | DKUFC012P |
| 3/4" | 20 | 10 | 105 | 30 | 50 | 151 | 80 | 108 | 1 1/4" | 118 | 576 | DKUFC034E | DKUFC034F | DKUFC034P |
| 1" | 25 | 10 | 114 | 33 | 58 | 165 | 80 | 116 | 1 1/2" | 127 | 812 | DKUFC100E | DKUFC100F | DKUFC100P |
| 1 1/4" | 32 | 10 | 119 | 30 | 72 | 188 | 80 | 134 | 2" | 145 | 945 | DKUFC114E | DKUFC114F | DKUFC114P |
| 1 1/2" | 40 | 10 | 149 | 35 | 79 | 208 | 120 | 154 | 2 1/2" | 165 | 1814 | DKUFC112E | DKUFC112F | DKUFC112P |
| 2" | 50 | 10 | 172 | 46 | 98 | 246 | 120 | 184 | 2 3/4" | 195 | 2752 | DKUFC200E | DKUFC200F | DKUFC200P |

Исполнение DKUFC поставляется по запросу

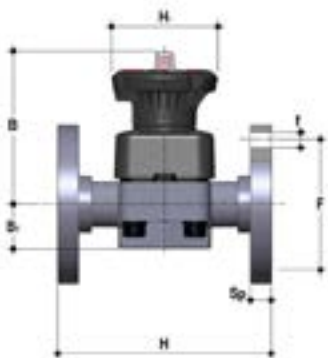


DKOC

Мембранный клапан DIALOCK® с фланцевыми окончаниями, PN10/16. Фланцы по стандарту EN 558-1

| d | DN | PN | B | B ₁ | f | F | H | H ₁ | Sp | U | g | Артикул EPDM | Артикул FKM | Артикул PTFE |
|----|----|----|-----|----------------|-----|----|-----|----------------|------|---|------|--------------|-------------|--------------|
| 20 | 15 | 10 | 102 | 25 | 65 | 14 | 130 | 80 | 13,5 | 4 | 962 | DKOC020E | DKOC020F | DKOC020P |
| 25 | 20 | 10 | 105 | 30 | 75 | 14 | 150 | 80 | 13,5 | 4 | 1038 | DKOC025E | DKOC025F | DKOC025P |
| 32 | 25 | 10 | 114 | 33 | 85 | 14 | 160 | 80 | 13,5 | 4 | 1122 | DKOC032E | DKOC032F | DKOC032P |
| 40 | 32 | 10 | 119 | 30 | 100 | 18 | 180 | 80 | 14 | 4 | 1364 | DKOC040E | DKOC040F | DKOC040P |
| 50 | 40 | 10 | 149 | 35 | 110 | 18 | 200 | 120 | 16 | 4 | 2299 | DKOC050E | DKOC050F | DKOC050P |
| 63 | 50 | 10 | 172 | 46 | 125 | 18 | 230 | 120 | 16 | 4 | 3200 | DKOC063E | DKOC063F | DKOC063P |
| 75 | 65 | 10 | 172 | 46 | 145 | 18 | 290 | 120 | 21 | 4 | 3873 | DKOC075E | DKOC075F | DKOC075P |

Исполнение DKLOC поставляется по запросу



DKOAC

Мембранный клапан DIALOCK® с фланцевыми окончаниями, PN10/16. Фланцы по стандарту ANSI B16.5 кл. 150 плоская уплотнительная поверхность

| d | DN | PN | B | B ₁ | f | F | H | H ₁ | Sp | U | g | Артикул EPDM | Артикул FKM | Артикул PTFE |
|--------|----|----|-----|----------------|------|------|-----|----------------|------|---|------|--------------|-------------|--------------|
| 1/2" | 15 | 10 | 102 | 25 | 60.3 | 14 | 108 | 80 | 13,5 | 4 | 962 | DKOAC012E | DKOAC012F | DKOAC012P |
| 3/4" | 20 | 10 | 105 | 30 | 70 | 15.7 | 120 | 80 | 13,5 | 4 | 1038 | DKOAC034E | DKOAC034F | DKOAC034P |
| 1" | 25 | 10 | 114 | 33 | 80 | 15.7 | 131 | 80 | 13,5 | 4 | 1122 | DKOAC100E | DKOAC100F | DKOAC100P |
| 1" 1/4 | 32 | 10 | 119 | 30 | 89 | 15.7 | 162 | 80 | 14 | 4 | 1364 | DKOAC114E | DKOAC114F | DKOAC114P |
| 1" 1/2 | 40 | 10 | 149 | 35 | 99 | 15.7 | 180 | 120 | 16 | 4 | 2299 | DKOAC112E | DKOAC112F | DKOAC112P |
| 2" | 50 | 10 | 172 | 46 | 121 | 19 | 210 | 120 | 16 | 4 | 3200 | DKOAC200E | DKOAC200F | DKOAC200P |
| 2" 1/2 | 65 | 10 | 172 | 46 | 140 | 19 | 250 | 120 | 21 | 4 | 3873 | DKOAC212E | DKOAC212F | DKOAC212P |

Исполнение DKLOAC поставляется по запросу

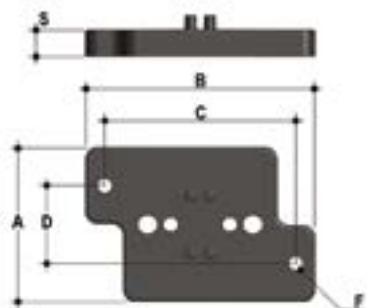
АКСЕССУАРЫ



Q/BBE-L

Втулочное окончание из ПЭ100 для стыковой или электросварки

| d | DN | PN | L | H | SDR | Артикул |
|----|----|----|----|-----|-----|------------|
| 20 | 15 | 16 | 95 | 280 | 11 | QBBEL11020 |
| 25 | 20 | 16 | 95 | 298 | 11 | QBBEL11025 |
| 32 | 25 | 16 | 95 | 306 | 11 | QBBEL11032 |
| 40 | 32 | 16 | 95 | 324 | 11 | QBBEL11040 |
| 50 | 40 | 16 | 95 | 344 | 11 | QBBEL11050 |
| 63 | 50 | 16 | 95 | 374 | 11 | QBBEL11063 |



PMDK

Монтажная платформа

| d | DN | A | B | C | D | F | S | Артикул |
|----|----|----|-----|-----|----|-----|----|---------|
| 20 | 15 | 65 | 97 | 81 | 33 | 5,5 | 11 | PMDK1 |
| 25 | 20 | 65 | 97 | 81 | 33 | 5,5 | 11 | PMDK1 |
| 32 | 25 | 65 | 97 | 81 | 33 | 5,5 | 11 | PMDK1 |
| 40 | 32 | 65 | 97 | 81 | 33 | 5,5 | 11 | PMDK2 |
| 50 | 40 | 65 | 144 | 130 | 33 | 6,5 | 11 | PMDK2 |
| 63 | 50 | 65 | 144 | 130 | 33 | 6,5 | 11 | PMDK2 |
| 75 | 65 | 65 | 144 | 130 | 33 | 6,5 | 11 | PMDK2 |

КРЕПЛЕНИЕ К ОПОРАМ



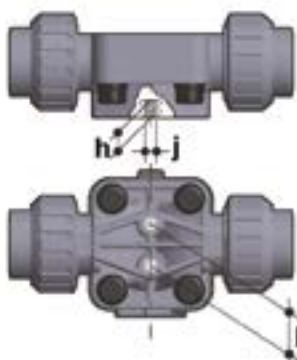
Во многих случаях клапаны любого типа как ручные, так и оснащенные приводом, требуют надлежащего крепления.

Клапаны серии DK оснащены встроенными опорами, которые допускают анкерное крепление непосредственно на корпус клапана.

Для установки на стене или на панели можно использовать специальную монтажную платформу PMDK, которую фиксируют к корпусу клапана.

Монтажная платформа PMDK необходима также для выравнивания клапана DK относительно опорных хомутов FIP типа ZIKM.

| d | DN | h | l | j |
|----|----|----|------|----|
| 20 | 15 | 10 | 25 | M6 |
| 25 | 20 | 10 | 25 | M6 |
| 32 | 25 | 10 | 25 | M6 |
| 40 | 32 | 10 | 25 | M6 |
| 50 | 40 | 13 | 44,5 | M8 |
| 63 | 50 | 13 | 44,5 | M8 |
| 75 | 65 | 13 | 44,5 | M8 |



ИНДИВИДУАЛИЗАЦИЯ



Рис. 1



Рис. 2



Рис. 3

Для клапана DK DN 15÷65 DIALOCK® предусмотрена возможность индивидуализации при помощи идентификационной пластинки из белого ПВХ. Пластинку (B), вставленную в прозрачную защитную крышку (A), можно извлечь и, перевернув, использовать для указания на клапанах серийных номеров или инструкций по обслуживанию, например, для обозначения функции клапана в системе, обозначения рабочей среды, а также специальной информации для клиентской службы: название заказчика, дата и место установки. Прозрачная водостойкая защитная крышка с уплотнительным кольцом защищает идентификационную пластинку от износа.

Чтобы получить доступ к идентификационной пластинке, нужно удостовериться, что маховик находится в положении разблокировки, и выполнить следующую процедуру:

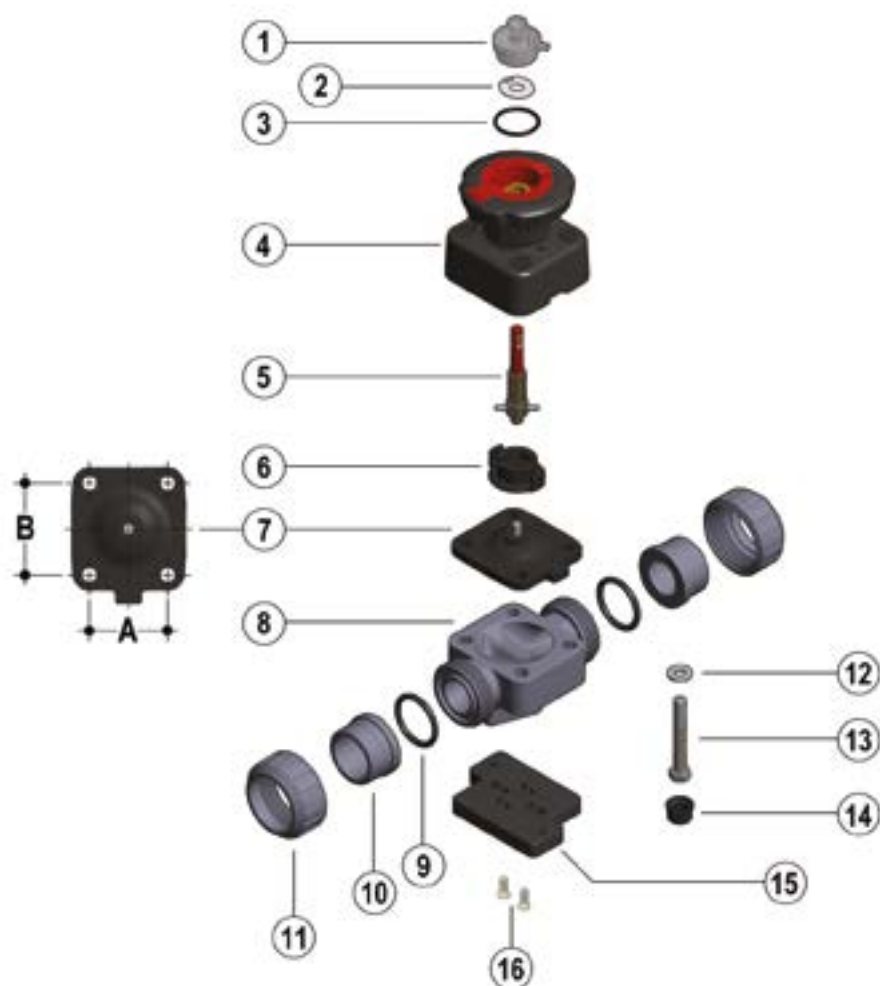
- 1) Повернуть прозрачную защитную крышку против часовой стрелки до упора (рис. 1) и снять ее, потянув вверх; при необходимости вставить в специальный паз (C) отвертку для облегчения операции (рис. 2).
- 2) Извлечь пластинку, вставленную в прозрачную защитную крышку, и осуществить маркировку (рис. 3).
- 3) Установить все детали на место, контролируя, чтобы уплотнительное кольцо прозрачной защитной крышки оставалось в соответствующем пазу (рис. 4).



Рис. 4

КОМПОНЕНТЫ

ДЕТАЛИЗИРОВАННАЯ ВЗРЫВ-СХЕМА



| DN | 15 | 20 | 25 | 32 | 40 | 50 | 65 |
|----|----|----|----|----|----|----|----|
| A | 40 | 40 | 46 | 46 | 65 | 78 | 78 |
| B | 44 | 44 | 54 | 54 | 70 | 82 | 82 |

- | | | |
|--|--|---|
| 1 Защитная заглушка (прозрачный ПВХ-1)* | 6 Поджимная втулка (PA-GR IXEF® – 1) | 13 Крепежный болт (нерж. сталь – 4) |
| 2 Идентификационная пластинка (ПВХ – 1) | 7 Мембрана (EPDM, FKM, PTFE – 1)* | 14 Защитная заглушка (PE – 4) |
| 3 Уплотнительное кольцо (EPDM – 1) | 8 Корпус клапана (ХПВХ – 1)* | 15 Монтажная платформа (PP-GR – 1)** |
| 4 Крышка корпуса и маховик (PP-GR/ПВДФ – 1) | 9 Торцевое уплотнение (EPDM или FKM – 2)* | 16 Винт (нерж. сталь – 2)** |
| 5 Индикатор-шток (нерж. сталь – 1) | 10 Окончание (ХПВХ – 2)* | |
| | 11 Гайка (ХПВХ – 2)* | |
| | 12 Шайба (нерж. сталь – 4) | |

* Запчасти

** Аксессуары

В скобках указан материал компонента и число изделий в комплекте поставки

РАЗБОРКА

- 1) Изолировать клапан от линии (сбросить давление и опорожнить трубопровод).
- 2) Если нужно, разблокировать маховик управления, опустив его вниз (рис. 5), и полностью открыть клапан, повернув его против часовой стрелки.
- 3) Полностью отвинтить гайки (11) и снять клапан.
- 4) Снять защитные заглушки (14) и извлечь болты (13) с шайбами (12).
- 5) Отделить корпус клапана (8) от крышки корпуса и маховика (4).
- 6) Поворачивать маховик управления по часовой стрелке до освобождения штока (5), поджимной втулки (6) и мембраны (7).
- 7) Отвинтить мембрану (7) и извлечь поджимную втулку (6).

СБОРКА

- 1) Установить поджимную втулку (6) на шток (5), выровняв его относительно установочной шпильки штока.
- 2) Завинтить мембрану (7) на штоке (5).
- 3) Смазать шток (5) и вставить его в крышку корпуса и маховик (4); поворачивать маховик против часовой стрелки до полного завинчивания штока (5). Проследить, чтобы поджимная втулка (6) и мембрана были надлежащим образом выровнены относительно соответствующих посадочных мест, предусмотренных в крышке корпуса (4) (рис. 7).
- 4) Установить крышку корпуса (4) на корпус клапана (8) и завинтить болты (13) с соответствующими шайбами (12).
- 5) Затянуть болты (13) последовательно (крест-накрест), соблюдая моменты затяжки, указанные в сопроводительном листе с инструкциями.
- 6) Установить на место защитные заглушки (14).
- 7) Установить корпус клапана между окончаниями (10) и затянуть гайки (11), не допуская выхода торцевых уплотнений (9) из соответствующих пазов.
- 8) Заблокировать (при необходимости) маховик управления, потянув его вверх. (рис. 6).



Примечание: Рекомендуется смазать шток во время сборочных операций. Следует помнить, что минеральные масла непригодны для этой цели, т.к. они агрессивны к этилен-пропиленовому каучуку (EPDM)



Рис. 5



Рис. 6



Рис. 7

УСТАНОВКА

Для осуществления установки необходимо внимательно прочитать инструкцию. Клапан можно устанавливать в любом положении и направлении.

- 1) Проверить, что трубы, к которым присоединяется клапан, выровнены по оси, во избежание механических нагрузок на резьбовые соединения клапана.
- 2) Отвинтить гайки (11) и надеть их на отрезки труб.
- 3) Приварить или привинтить окончания (10) к отрезкам труб.
- 4) Разместить корпус клапана между окончаниями, не допуская выхода торцевых уплотнений (9) из соответствующих пазов.
- 5) Затянуть гайки (11) до конца.
- 6) При необходимости обеспечить опору труб с помощью опорного хомута FIP или с помощью встроенной опоры клапана (см. раздел «Крепление к опорам»).

Примечание: Перед вводом клапана в эксплуатацию необходимо проверить надлежащую затяжку болтов на корпусе клапана (13) в соответствии с рекомендованными моментами затяжки.



Рис. 8

БЛОКИРОВКА УПРАВЛЕНИЯ

Клапан DK оснащен системой блокировки маховика DIALOCK®, препятствующей управлению клапаном.

Эту систему можно активировать, подняв маховик после достижения нужного положения (рис. 5).

Чтобы разблокировать управление, достаточно перевести маховик в первоначальное положение, нажав на него (рис. 6).

Кроме того когда система заблокирована, можно установить навесной замок для защиты системы от несанкционированного доступа (рис. 8).

Диаметр отверстия для навесного замка составляет 4,5 мм для размеров между DN 15 и DN 32 и 6,5 мм для размеров от DN 40 до DN 65.



ОГРАНИЧИТЕЛЬ ДЛИНЫ ХОДА

Мембранный клапан исполнения DKL оснащен системой регулирования хода маховика, позволяющей установить максимальную и минимальную пропускную способность клапана и предупреждать слишком сильное сжатие мембраны при закрытии. Эта система позволяет менять длину хода штока и мембраны за счет настройки двух независимых регуляторов, определяющих механические упоры клапана при закрытии и открытии.

Клапан продается с ограничителями длины хода, установленными так, чтобы не ограничивать длину хода при открытии/закрытии.

Для доступа к регуляторам необходимо снять прозрачную защитную крышку (A), как было описано ранее (см. главу «Индивидуализация»).

Регулировка ограничителя при закрытии. Минимальный расход.

- 1) Поворачивать маховик по часовой стрелке до достижения желаемого минимального расхода или положения закрытия.
- 2) Затянуть до упора гайку (D) и заблокировать ее в этом положении, затянув контргайку (E). Если нужно исключить функцию ограничения длины хода при закрытии, полностью отвинтить гайки (D и E). Таким способом клапан будет переведен в состояние полного закрытия.
- 3) Установить на место прозрачную защитную крышку, не допуская выхода уплотнительного кольца из соответствующего паза.

Регулировка ограничителя при открытии. Максимальный расход

- 1) Повернуть маховик против часовой стрелки до достижения желаемого максимального расхода.
- 2) Повернуть против часовой стрелки гайку (F) до упора. На пластинке указано направление вращения диска для достижения большего или меньшего значения максимального расхода. Если нет необходимости ограничивать длину хода при открытии, поверните несколько раз гайку (F) по часовой стрелке. Таким способом клапан будет переведен в состояние полного открытия.
- 3) Установить на место прозрачную защитную крышку, не допуская выхода уплотнительного кольца из соответствующего паза.

