



VKR DN 10÷50

ПВДФ

Шаровой кран DUAL BLOCK® для регулировки потока



VKR DN 10÷50

Кран VKR DUAL BLOCK® сочетает повышенную надежность, высокую безопасность и остальные характеристики полнопроходного шарового крана VKD с новой функцией регулировки расхода, отвечающего самым жестким требованиям промышленности.

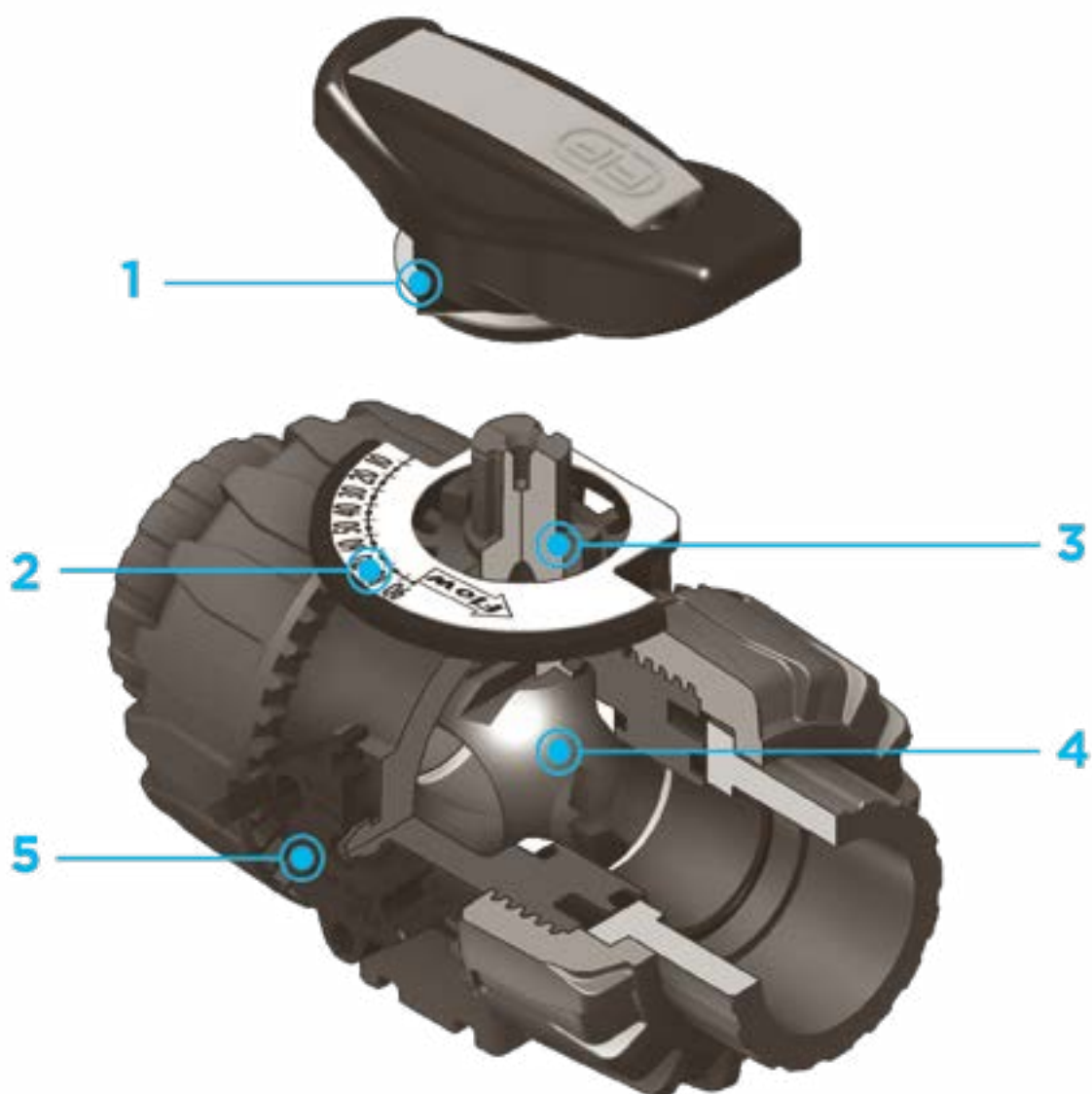


ШАРОВОЙ РЕГУЛИРОВОЧНЫЙ КРАН DUAL BLOCK®

- Система сварного и фланцевого соединения
- Запатентованная система опоры шара **SEAT STOP®**, которая позволяет выполнять микрорегулировку уплотнений и минимизирует влияние осевого давления
- Простота демонтажа позволяет быстро и без использования инструментов заменить уплотнительные кольца и седло шара
- Корпус крана с накидными гайками изготовлен из ПВДФ методом литья под давлением с возможностью установки привода. Требования к испытаниям: в соответствии со стандартом ISO 9393
- Возможность демонтажа технологических трубопроводов при закрытом кране
- Шток управления оснащен двойным уплотнительным кольцом и двойной проточкой для соединения с шаром
- **Встроенная опора** для крепления крана
- Регулировку опоры шара можно выполнить с помощью специального набора **Easytorque**
- Исполнение привода: электропривод с входным/выходным сигналом 4-20 мА/0-10 В для контроля положения
- Кран предназначен для транспортировки чистых рабочих сред, не содержащих взвешенные частицы

Технические характеристики

Конструкция	Двухходовой регулировочный шаровый кран с опорой и накидными гайками
Диапазон диаметров	DN 10 ÷ 50
Номинальное давление	PN 16 при температуре воды 20 °C
Диапазон температур	-40 °C ÷ 140 °C
Стандарт соединений	Сварка: EN ISO 10931. Соединения с трубами по стандарту EN ISO 10931 Фланцы: ISO 7005-1, EN ISO 10931, EN 558-1, DIN 2501, ANSI B.16.5 кл. 150
Применимые стандарты	Конструктивные критерии: EN ISO 16135, EN ISO 10931 Методики и требования к испытаниям: ISO 9393 Критерии монтажа: DVS 2202-1, DVS 2207-15, DVS 2208-1 Соединения для приводов: ISO 5211
Материал корпуса	ПВДФ
Материалы уплотнений	FKM (уплотнительное кольцо стандартного размера, по запросу EPDM); PTFE (седловое уплотнение)
Опции управления	Ручное управление; электрический привод.



1 Эргономичная многофункциональная рукоятка из ПВХ, оснащенная **индикатором положения** и извлекаемым ключом для регулировки опоры седловых уплотнений шара

2 Индикатор направления потока и угла открытия с **градуированной шкалой (цена деления 5°)** для точного определения положения

3 Рабочий ход 90° позволяет использовать **стандартный электропривод** (1/4 оборота)

4 Запатентованная конструкция шара, которая обеспечивает **линейную регулировку** расхода по всему рабочему диапазону, начиная с открытия крана на несколько градусов, и малые потери давления

5 Запатентованная система **DUAL BLOCK®**: обеспечивает герметичное соединение гаек с корпусом даже в сложных условиях эксплуатации (вибрация, температурное расширение)

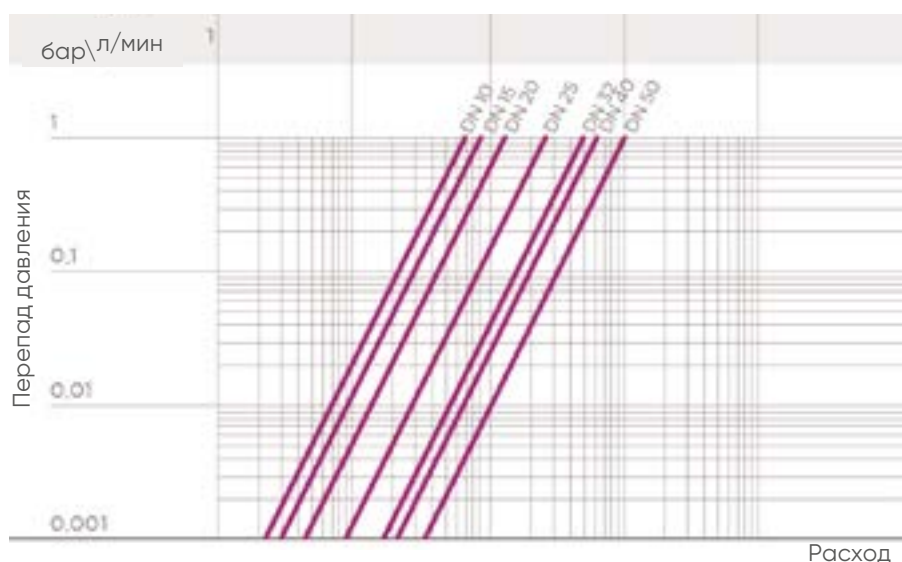
ТЕХНИЧЕСКИЕ ДАННЫЕ

ГРАФИК ЗАВИСИМОСТИ ДАВЛЕНИЯ ОТ ТЕМПЕРАТУРЫ

Для воды или неагрессивных сред, для которых материал классифицирован как ХИМИЧЕСКИ СТОЙКИЙ. В других случаях требуется соответствующее снижение номинального давления PN (зависимость сохраняется 25 лет, с учетом коэффициента запаса прочности).



ГРАФИК ПЕРЕПАДА ДАВЛЕНИЯ



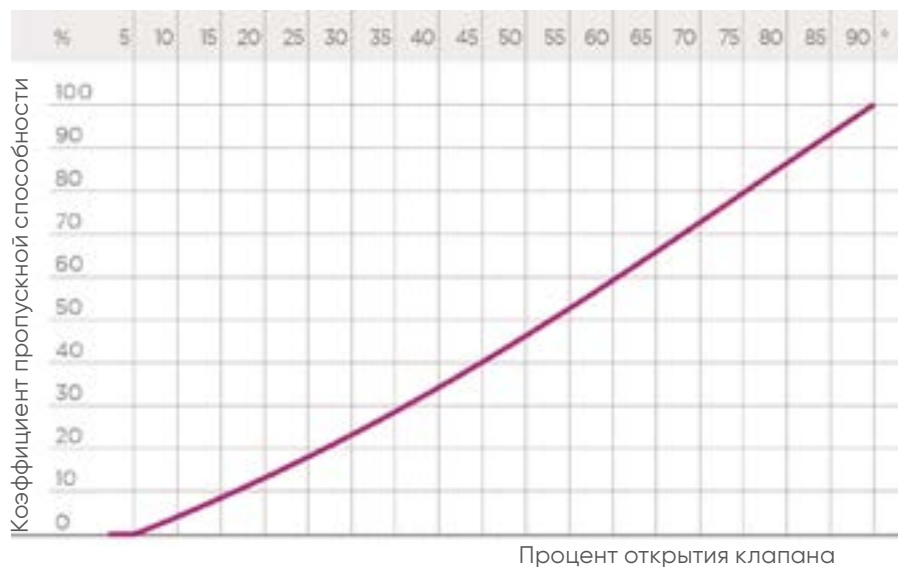
КОЭФФИЦИЕНТ ПРОПУСКНОЙ СПОСОБНОСТИ K_v100

Под коэффициентом пропускной способности K_v100 понимается расход воды Q , выраженный в литрах в минуту (при температуре воды 20 °C), при перепаде давления $\Delta p = 1$ бар для определенного положения крана. Значения K_v100 в таблице приводятся для полностью открытого крана.

DN	10	15	20	25	32	40	50
K_v100 л/мм	83	135	256	478	592	1068	

ГРАФИК ОТНОСИТЕЛЬНОГО КОЭФФИЦИЕНТА РАСХОДА

График отражает изменение расхода по мере открытия крана.

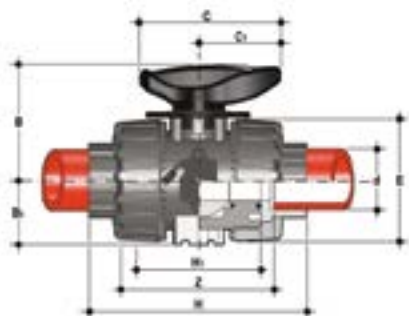


КРУТЯЩИЙ МОМЕНТ ПРИ МАКСИМАЛЬНОМ РАБОЧЕМ ДАВЛЕНИИ



Данные, приведенные в настоящей брошюре, достоверны. Компания FIP не несет никакой ответственности за те данные, которые не следуют непосредственно из международных стандартов. Компания FIP оставляет за собой право вносить любые изменения в характеристики. Монтаж изделия и его техобслуживание должны выполняться квалифицированным персоналом.

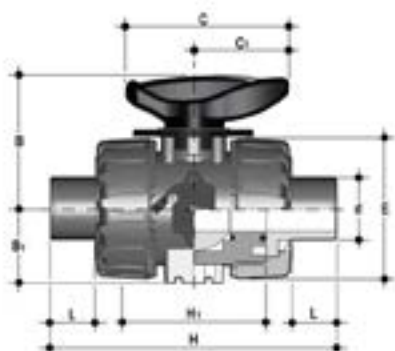
РАЗМЕРЫ



VKRIF

Шаровой кран для регулировки потока DUAL BLOCK® с муфтовыми окончаниями под сварку в раструб, метрический стандарт

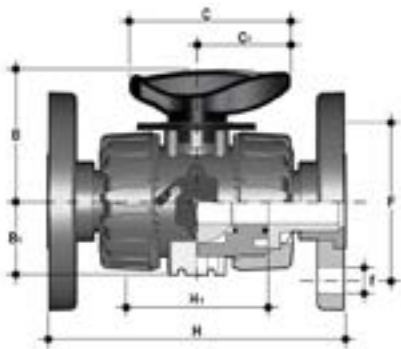
d	DN	PN	B	B ₁	C	C ₁	E	H	H ₁	Z	g	Артикул
16	10	16	54	29	67	40	54	102	65	74,5	291	VKRIF016F
20	15	16	54	29	67	40	54	102	65	73	272	VKRIF020F
25	20	16	65	34,5	85	49	65	114	70	82	445	VKRIF025F
32	25	16	69,5	39	85	49	73	126	78	90	584	VKRIF032F
40	32	16	82,5	46	108	64	86	141	88	100	938	VKRIF040F
50	40	16	89	52	108	64	98	164	93	117	1242	VKRIF050F
63	50	16	108	62	134	76	122	199	111	144	2187	VKRIF063F



VKRDF

Шаровой кран для регулировки потока DUAL BLOCK® с втулочными окончаниями под сварку в раструб, метрический стандарт

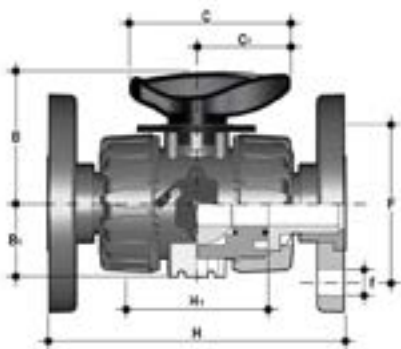
d	DN	PN	B	B ₁	C	C ₁	E	H	H ₁	L	g	Артикул
20	15	16	54	29	65	40	54	124	65	16	299	VKRDF020F
25	20	16	65	34,5	70	49	65	144	70	18	466	VKRDF025F
32	25	16	69,5	39	78	49	73	154	78	20	604	VKRDF032F
40	32	16	82,5	46	88	64	86	174	88	22	951	VKRDF040F
50	40	16	89	52	93	64	98	194	93	23	1284	VKRDF050F
63	50	16	108	62	111	76	122	224	111	29	2229	VKRDF063F



VKROF

Шаровой кран для регулировки потока DUAL BLOCK® с фланцевыми окончаниями EN/ISO/DIN PN10/16. Фланцы по стандарту EN 558-1.

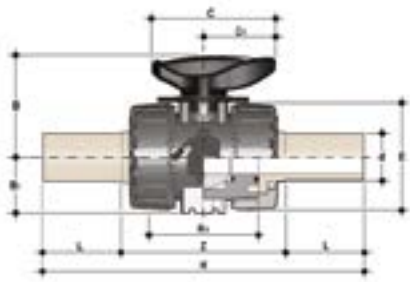
d	DN	PN	B	B ₁	C	C ₁	F	f	H	H ₁	Sp	U	g	Артикул
20	15	16	54	29	67	40	65	14	130	65	11	4	547	VKROF020F
25	20	16	65	34,5	85	49	75	14	150	70	14	4	772	VKROF025F
32	25	16	69,5	39	85	49	85	14	160	78	14	4	1024	VKROF032F
40	32	16	82,5	46	108	64	100	18	180	88	14	4	1583	VKROF040F
50	40	16	89	52	108	64	110	18	200	93	16	4	2024	VKROF050F
63	50	16	108	62	134	76	125	18	230	111	16	4	3219	VKROF063F



VKROAF

Шаровой кран для регулировки потока DUAL BLOCK® с фланцевыми окончаниями по стандарту ANSI B16.5 кл.150 #FF

d	DN	PN	B	B ₁	C	C ₁	F	f	H	H ₁	Sp	U	g	Артикул
1/2"	15	16	54	29	67	40	60,3	15,9	143	65	11	4	547	VKROAF012F
3/4"	20	16	65	34,5	85	49	69,9	15,9	172	70	14	4	772	VKROAF034F
1"	25	16	69,5	39	85	49	79,4	15,9	187	78	14	4	1024	VKROAF100F
1" 1/4	32	16	82,5	46	108	64	88,9	15,9	190	88	14	4	1583	VKROAF114F
1" 1/2	40	16	89	52	108	64	98,4	15,9	212	93	16	4	2024	VKROAF112F
2"	50	16	108	62	134	76	120,7	19,1	234	111	16	4	3219	VKROAF200F



VKRBF

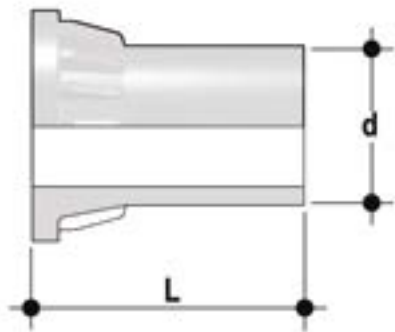
Шаровой кран для регулировки потока DUAL BLOCK® со втулочными окончаниями из ПВДФ с хвостовиками под стыковую сварку (CVDF)

d	DN	PN	B	B ₁	C	C ₁	E	H	H ₁	L	Z	g	Артикул
20	15	16	54	29	67	40	54	175	65	40,5	94	450	VKRBF020F
25	20	16	65	35	85	49	65	212	70	54	106	516	VKRBF025F
32	25	16	70	39	85	49	73	226	78	56	117	664	VKRBF032F
40	32	16	83	46	108	64	86	246	88	56	131	1020	VKRBF040F
50	40	16	89	52	108	64	98	271	93	60,5	145	1350	VKRBF050F
63	50	16	108	62	134	76	122	300	111	65,5	161	2330	VKRBF063F

АКСЕССУАРЫ

CVDF

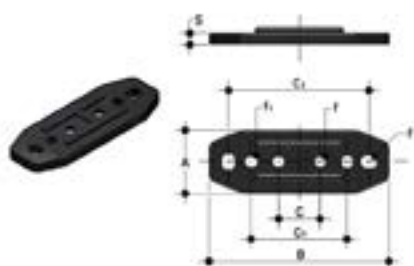
Втулочное окончание из ПВДФ SDR 21 PN 16 под стыковую сварку



d	DN	PN	L	SDR	Артикул
20	15	16	55	21	CVDF21020
25	20	16	70	21	CVDF21025
32	25	16	74	21	CVDF21032
40	32	16	78	21	CVDF21040
50	40	16	84	21	CVDF21050
63	50	16	91	21	CVDF21063

PMKD

Монтажная платформа



d	DN	A	B	C	C ₁	C ₂	F	f	f ₁	S	Артикул
16	10	30	86	20	46	67,5	6,5	5,3	5,5	5	PMKD1
20	15	30	86	20	46	67,5	6,5	5,3	5,5	5	PMKD1
25	20	30	86	20	46	67,5	6,5	5,3	5,5	5	PMKD1
32	25	30	86	20	46	67,5	6,5	5,3	5,5	5	PMKD1
40	32	40	122	30	72	102	6,5	6,3	6,5	6	PMKD2
50	40	40	122	30	72	102	6,5	6,3	6,5	6	PMKD2
63	50	40	122	30	72	102	6,5	6,3	6,5	6	PMKD2

Специальный набор для быстрой сборки EASYTORQUE

Набор для регулировки затяжки опоры седла шара для кранов промышленной серии DN 10÷50



d	DN	Рекомендуемые моменты затяжки	Артикул
3/8" - 1/2"	10-15	3 Нм - 2,21 фунт на фут	KET01
3/4"	20	4 Нм - 2,95 фунт на фут	KET01
1"	25	5 Нм - 3,69 фунт на фут	KET01
1" 1/4	32	5 Нм - 3,69 фунт на фут	KET01
1" 1/2	40	7 Нм - 5,16 фунт на фут	KET01
2"	50	9 Нм - 6,64 фунт на фут	KET01

*рассчитано в условиях идеального монтажа.

КРЕПЛЕНИЕ К ОПОРАМ



Во многих случаях краны любого типа как ручные, так и оснащенные приводом, требуют надлежащего крепления.

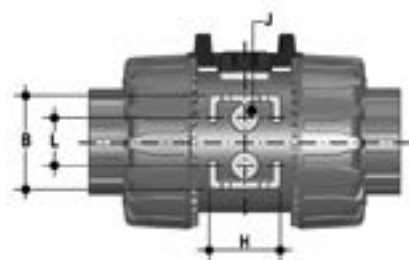
Краны серии VKD оснащены встроенными опорами, которые допускают анкерное крепление на корпус крана.

Для установки на стене или на панели можно использовать специальную монтажную платформу РМКD, которую крепят к корпусу крана.

Монтажная платформа РМКD необходима также для выравнивания крана VKD относительно опорных хомутов FIP типа ZIKM и для выравнивания кранов различных размеров.

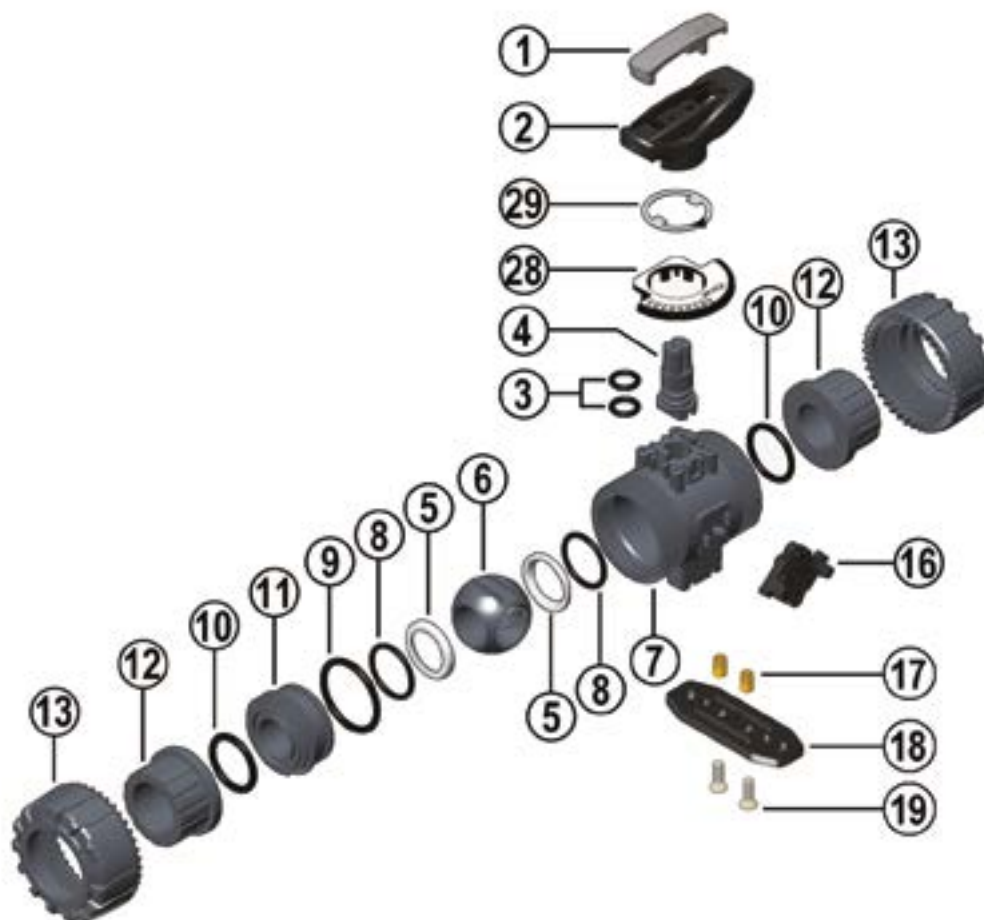
d	DN	g	H	L	J*
16	10	31,5	27	20	M4 x 6
20	15	31,5	27	20	M4 x 6
25	20	40	30	20	M4 x 6
32	25	40	30	20	M4 x 6
40	32	50	35	30	M6 x 10
50	40	50	35	30	M6 x 10
63	50	60	40	30	M6 x 10

* С забивными втулками с внутренней резьбой



КОМПОНЕНТЫ

ДЕТАЛИЗИРОВАННАЯ ВЗРЫВ-СХЕМА



- | | | |
|---|---|--|
| 1 Ключ-вставка (ПВХ – 1) | 9 Радиальное уплотнение опоры седла (FKM – 1)* | 18 Монтажная платформа (PP-GR – 1)** |
| 2 Рукоятка (HIPVC – 1) | 10 Торцевое уплотнение (FKM – 2)* | 19 Винт (нерж. сталь – 2)** |
| 3 Уплотнение штока (FKM – 2)* | 11 Опора седла шара (ПВДФ – 1) | 28 Градуированная пластинка (ПВХ – 1) |
| 4 Шток (ПВДФ – 1) | 12 Окончание (ПВДФ – 2)* | 29 Индикатор (ПВХ – 1) |
| 5 Седло шара (PTFE – 2)* | 13 Гайка (ПВДФ – 2) | |
| 6 Шар запатентованной конструкции (PVDF – 1) | 16 Фиксатор DUAL BLOCK® (POM – 1) | |
| 7 Корпус (ПВДФ – 1) | 17 Забивная гайка (нерж. сталь или латунь – 2)** | |
| 8 Уплотнение седла шара (FKM – 2)* | | |

* Запчасти

** Аксессуары

В скобках указан материал компонента и число изделий в комплекте поставки

РАЗБОРКА

- 1) Изолировать кран от линии (сбросить давление и опорожнить трубопровод).
- 2) Разблокировать гайки, нажав на рычаг устройства DUAL BLOCK® (16) в осевом направлении, отодвигая его от гайки (рис. 1). Допускается полное снятие блокировочного устройства с корпуса крана.
- 3) Полностью отвинтить гайки (13) и снять корпус.
- 4) Перед разборкой крана слить из него остатки жидкости, открыв кран в вертикальном положении на 45°.
- 5) После перевода крана в закрытое положение извлечь из рукоятки (2) ключ-вставку (1) и вставить два ее выступа в соответствующие проемы опоры седла шара (11); извлечь опору поворотом против часовой стрелки.
- 6) Потянуть рукоятку (2) вверх, чтобы снять ее со штока (4).
- 7) Убедиться, что индикатор положения (29) остается правильно закрепленным на рукоятке (2).
- 8) Нажимать на шар со стороны, обратной надписям REGOLARE – ADJUST, стараясь не поцарапать его, до выхода опоры седла шара (11), затем извлечь шар (6).
- 9) Нажать на шток (4) в направлении внутрь корпуса, пока не удастся извлечь его из корпуса.
- 10) Все уплотнительные кольца (3, 8, 9, 10) и седло шара из PTFE (5) необходимо извлечь из посадочных мест в соответствии с детализировочным чертежом.

СБОРКА

- 1) Установить на место все уплотнительные кольца (3, 8, 9, 10) в соответствии с детализировочным чертежом.
- 2) Вставить шток (4) в корпус (7).
- 3) Вставить седло шара из PTFE (5) в специальные гнезда корпуса (7) и опору седла (11).
- 4) Вставить шар (6) в корпус, ориентируя его, как показано на рис. 3.
- 5) Вставить в корпус опору седла, и закрутите ее по часовой стрелке до упора, пользуясь специальным ключом-вставкой (1).
- 6) Повернуть индикатор (29) на рукоятке, ориентируя стрелку на значении 0 градуированной шкалы и убедившись, что кран удерживается в закрытом состоянии (рис. 2-3).
- 7) Рукоятку (2) с ключом-вставкой (1) необходимо установить на шток (4).
- 8) Установить кран между окончаниями (12), проверив направление потока, указанное на пластинке (рис. 2), затем затянуть гайки (13), контролируя, чтобы торцевые уплотнения (10) не выходили из гнезд.



Примечание: Во время сборочных операций рекомендуется смазать резиновые уплотнения. Следует помнить, что минеральные масла непригодны для этой цели, т.к. они агрессивны к этиленпропиленовому каучуку (EPDM).

Рис. 1



Рис. 2



Рис. 3



Рис. 4



УСТАНОВКА

Прежде чем приступить к установке, необходимо внимательно прочитать инструкцию:

- 1) Проверить, чтобы трубы, к которым присоединяется кран, были соосны, во избежание механических нагрузок на резьбовые соединения крана.
- 2) Проверить, что на корпусе крана установлено устройство блокировки гаек DUAL BLOCK® (16).
- 3) Разблокировать гайки (13), нажимая в осевом направлении на специальный рычаг разблокировки, отодвигая блокиратор от гайки, а затем отвинтить ее против часовой стрелки.
- 4) Отвинтить гайки (13) и надеть их на отрезки труб.
- 5) Приклеить, приварить или привинтить окончания (12) к отрезкам труб.
- 6) Разместить корпус крана между окончаниями, проследив за соблюдением направления потока, указанным на пластинке (рис. 4). Полностью затянуть гайки вручную по часовой стрелке, не пользуясь ключами или другими инструментами, которые могут повредить поверхности гаек.
- 7) Заблокировать гайки, вновь установив устройство DUAL BLOCK® в предназначенное для него гнездо, нажимая на него так, чтобы два стопора зафиксировали гайки.
- 8) При необходимости обеспечить опору труб с помощью опорного хомута FIP или с помощью встроенной опоры крана (см. раздел «Крепление к опорам»). Для регулировки уплотнений можно воспользоваться ключом-вставкой, расположенным на рукоятке.

Повторную регулировку уплотнений можно выполнить после установки крана на трубу, подтянув накидные гайки. Такая «микрорегулировка» возможна только для кранов производства компании FIP благодаря запатентованной системе Seat Stop, которая позволяет восстановить герметичность при износе седловых уплотнений шара из PTFE после длительной эксплуатации. Операции микрорегулировки можно выполнить также при помощи набора Easytorque (рис. 5).

ПРЕДУПРЕЖДЕНИЯ

Необходимо всегда избегать резкого открытия/закрытия и защищать кран от несанкционированного воздействия.

Рис. 5

